



Spółdzielnia Pracy Wytwórczo-Konstrukcyjna

ELKON



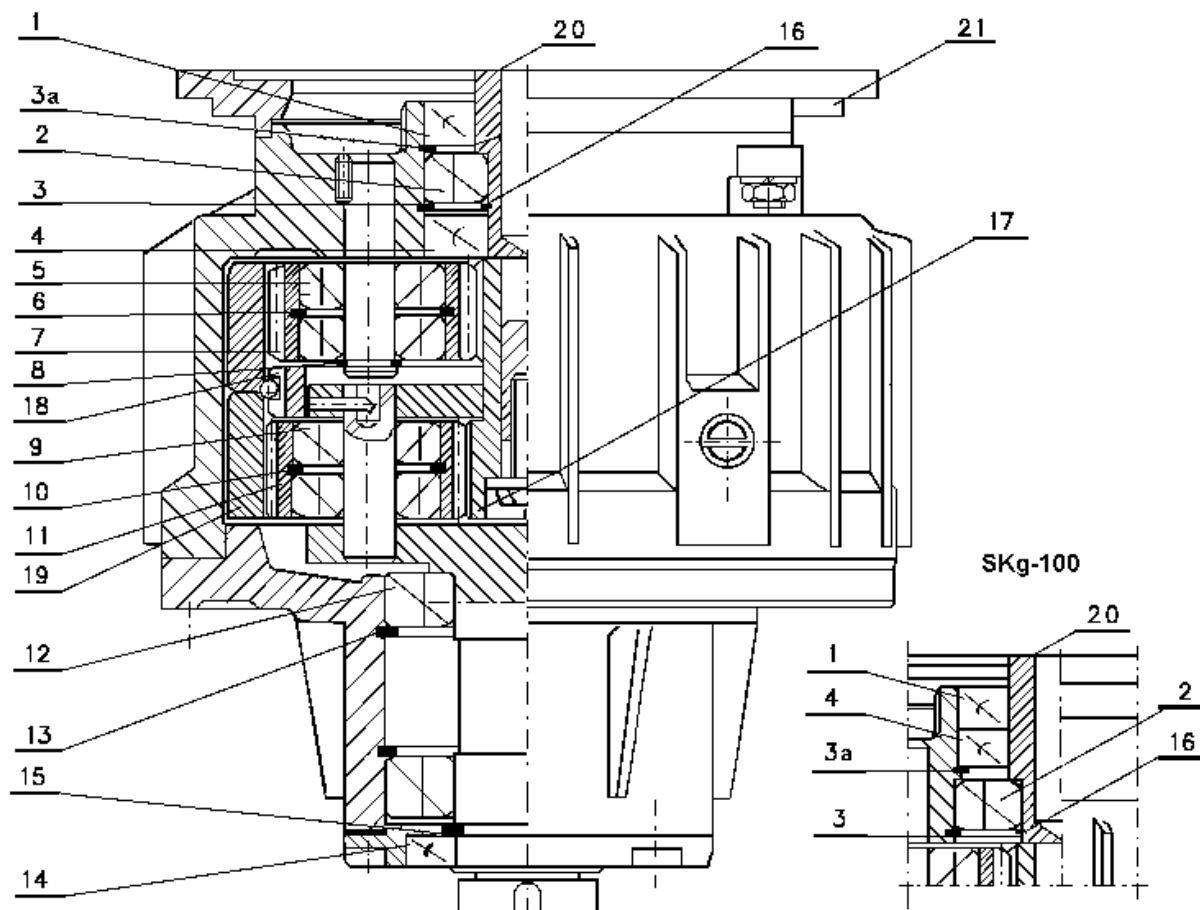
MOTOREDUKTOR WR 3-2W

WYKAZ CZĘŚCI ZAMIENNYCH

Nasze **zaufanie** budujemy od **1961r.**

www.elkon.pl

WYKAZ CZĘŚCI ZAMIENNYCH *MOTOREDUKTORA i REDUKTORA TYPU WR3-2w*



części	Nazwa części	WR3-2w			
		Nr rysunku lub wymiar SKg-90	Nr rysunku lub wymiar SKg-100-112	Przełożenie - i	
				64,0	32,5; 22,0; 16,2; 13,6; 11,5
1	Pierścień uszczelniający	B38x62x10	B45x62x10	1	1
2	Łożysko	6007	6008	1	1
3	Pierścień osadczy	62w	68w	1	1
3a	Pierścień osadczy	62w	62w	1	1
4	Pierścień uszczelniający	B35x62x10	B45x62x10	1	1
5	Łożysko	6303	6303	6	6
6	Pierścień osadczy	47w	47w	3	3
7	Koło zębate	0209	0209	3	3
8	Pierścień osadczy	17z	17z	3	3
9	Łożysko	6203	6203	6	6
10	Pierścień osadczy	40w 47w	40w 47w	3	6
11	Koło zębate	0210	0210	3	3
12	Łożysko	6209	6209	2	2
13	Pierścień osadczy	85w	85w	2	2
14	Pierścień uszczelniający	B45x72x10	B45x72x10	1	1
15	Pierścień osadczy	45z	45z	1	1
16	Pierścień osadczy	35z	35z	1	1
17	Koło zębate	0208	0208	1	1
18	Sprzęgło	0213	0213	1	1
19	Koło wieńcowe	0211	0211	2	2
20	Wałek	3A 268	3A 778	1	1
21	Kołnierz	2A183	2A360	1	1



ELKON S.C.

siedziba:

95-047 Jeżów, Frydrychów 5

oddział:

95-040 Koluszki, ul. Mickiewicza 34

tel.(44) 714-04-19; (44) 712-34-14;

(42)648-87-43;

tel./fax (42) 648-87-42

sprzedaż:

tel. 889-889-820

e-mail: biuro@elkon.info

<http://www.elkon.pl>